

## 测量高温介质流量

WaveInjector® 是一种特殊的高温导波器，用于夹装式超声波流量测量。

借助这种导波器，FLEXIM的常规探头可连续工作在400°C的高温下，即使在防爆环境下，同样可工作到400°C。由于导波器直接安装在管道外壁上，安装时无需工艺停车。

典型应用包括化学工业的流量测量，通常要求防爆，温度高于120°C。另一个最常见的应用是导热油的测量。

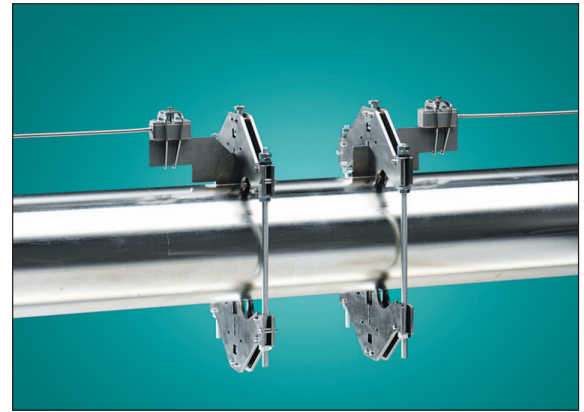
高温导波器的构成：

- (1) 导波板
- (2) 探头夹具
- (3) 管道夹具以及声耦合片
- (4) 超声探头

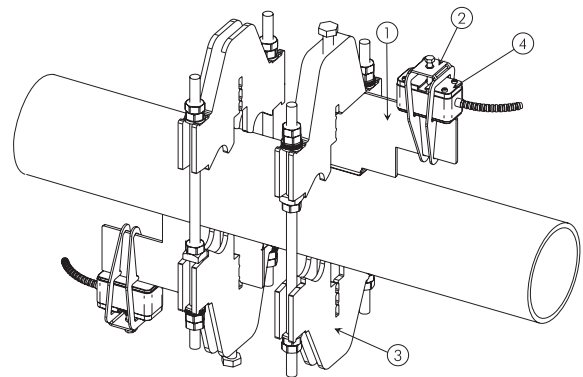
金属导波板将其探头的信号近乎无衰减地传递给管壁。同时，导波板的冷却效应使得探头表面和管道表面之间产生一个温差，确保探头温度不超过工作温度。

### 特点

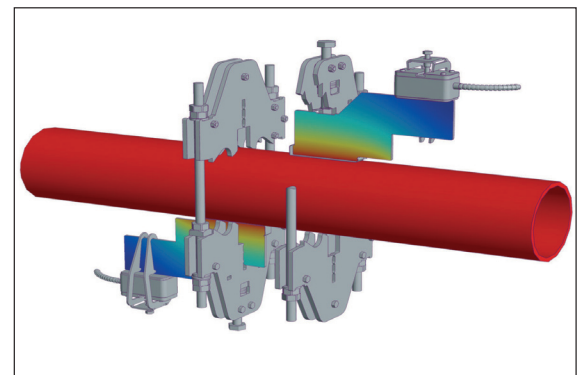
- 延伸常规探头的工作温度至400°C
- 安装灵活多样，适用于各种口径的管道
- 探头与管道的连接持久可靠
- 仪表工作时，可以细微调节探头间距
- 声传导率极高
- 防爆区工作温度同样可达400°C



WI-400型高温导波器



高温导波器的组成部分



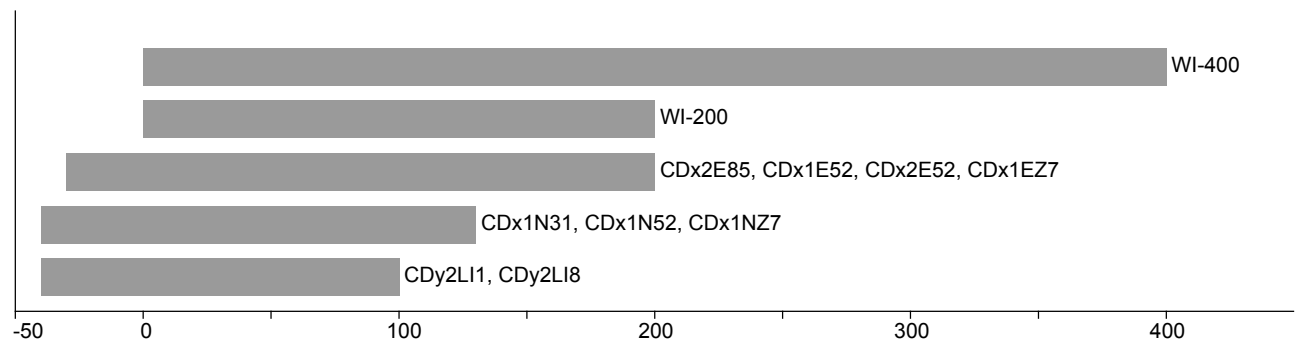
WI-400型高温导波器的温度分布

## 技术参数

Wavelnjector		WI-200S WI-400S	WI-200Q WI-400Q	WI-200M WI-400M	WI-200L WI-400L	WI-200V WI-400V	
介质温度	°C	WI-200:0...200 WI-400:0...400					
管道外径 <sup>1</sup>	mm	40...130	80...230	80...380	350...600	600...1000	
材质		不锈钢304(1.4301)					
探头固定后尺寸							
长 (l)	mm	220	220	220	220	220	
宽 (b)	mm	170	270	420	管道外径+32mm	管道外径+32mm	
高 (h)	mm	管道外径 +264mm	管道外径 +264mm	管道外径 +264mm	管道外径+163mm	管道外径+163mm	
尺寸图							
管道安装		螺杆管道固定夹具			链条和管道固定夹具		
备注		流量计主机的高温导播器功能须在工厂升级预设					

<sup>1</sup> 如管道外径 > 1000 mm, 请洽Flexim

## 温度范围



x = M, P, Q  
y = M, P

工作温度 [°C]