

## 固定式超声波液体流量计

壁挂式或19吋盘装设计

### 特点

- 外夹式, 能精确测量双向及快速变化的液体
- 探头适用于危险区: ATEX zone 1&2以及 FM Div.2
- 自动识别探头及其标定数据, 缩短设置时间, 并能提供精确, 持久稳定的测量结果
- 久经考验的外夹式探头, 其量程宽, 测量管径范围从DN6至DN6500, 测量温度范围从-40°C至+400°C; 防尘, 防潮
- 友好用户界面

### 应用

- 化工行业
- 石化行业
- 石油和天然气行业
- 制药行业
- 半导体行业
- 机械工程
- 水与污水处理行业



FLUXUS ADM 7407



FLUXUS ADM 7907

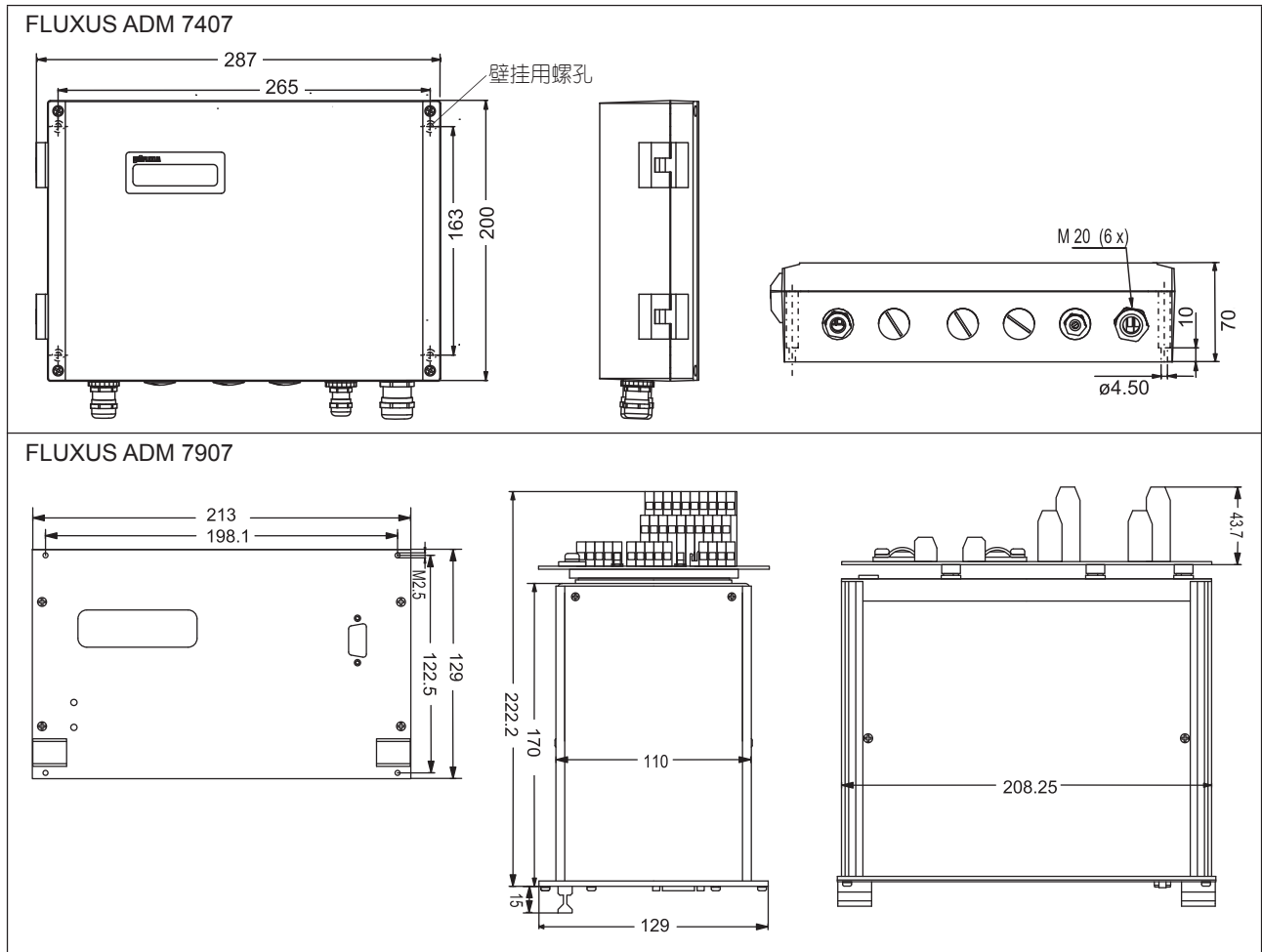
## 技术参数

FLUXUS	ADM 7407	ADM 7407 A2	ADM 7907
款式	标准现场仪表	ATEX zone 2 的现场仪表	19吋盘装
			
<b>测量</b>	时差相关原理, 测量气泡或固体颗粒含量高的介质时可自动切换到噪音跟踪原理		
测量原理	时差相关原理, 测量气泡或固体颗粒含量高的介质时可自动切换到噪音跟踪原理		
流速	0.01...25 m/s		
重复性	0.15% 读数, 视应用而定		
精度			
-体积流量	±1% 读数, 视应用而定 ±0.5% 读数, 经过标定		
介质	所有导声流体		
<b>主机</b>			
电源	100...240 V/50...60Hz 或 20...32 V DC		
功耗	< 15 W		
通道	1或2		
信号平均	0...100 s, 可调		
测量速率 (单通道)	100...1000 Hz		
响应时间	1 s (单通道), 70 ms 可选		
材质	铝合金, 粉末涂层		铝合金
防护等级 (根据EN60529)	IP65		IP20
尺寸	见尺寸图		42TE x 3HE (不含后面板) 见尺寸图
重量	2.8 kg		1.7 kg
固定方式	壁挂式, 2吋管固定 (可选)		19吋盘装
工作温度	-10...+60 °C		
显示	2x16 字符, 点阵, 带背光		
工作语言	英语, 德语, 法语, 荷兰语, 西班牙语		
<b>防爆等级</b>			
危险区	-	2	-
防爆标识	-	CE Ⓜ II3G Ex nA IIT4 T <sub>a</sub> -20 ... +60 °C Ⓜ II3D Ex tD A22 IP66 T100 °C	-
<b>测量功能</b>			
测量量	体积流量, 质量流量, 流速, 能量流量		
累积量	体积, 质量, 能量(可选)		
计算功能	平均值, 差值, 总和		
<b>数据记录</b>			
可记录的参数	所有测量量及累积量		
容量	>100,000 条测量量		

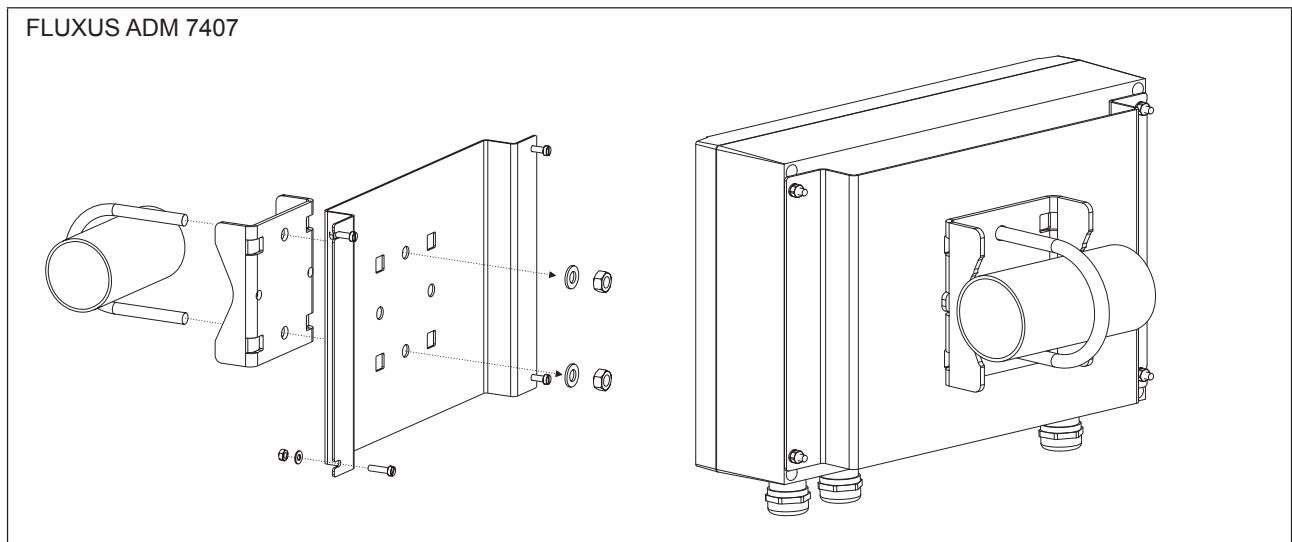
FLUXUS	ADM 7407	ADM 7407 A2	ADM 7907
<b>通讯</b>			
接口	- 过程组合: 可选RS485 (Modbus, emitter) - 诊断: RS232	- 过程组合: 可选RS485 (Modbus, emitter) - 诊断: RS232 <sup>1</sup>	- 过程组合: 可选RS485 (Modbus, emitter) - 诊断: RS232
<b>软件 (可选)</b>			
软件操作系统(所有Windows™版本)	- FluxData: 下载测量值/记录, 图形显示, 格式转换 (例如: Excel™) - FluxKoeff: 生成被测介质参数		
电缆	RS232 <sup>1</sup>		
接头	RS232 - USB <sup>1</sup>		
<b>输出 (可选)</b>			
输出与主设备电隔离			
组数	输出组数视输出类型而定, 更多信息请洽FLEXIM.		
<b>电流输出</b>			
范围	0/4...20 mA		
精度	0.1%读数±15µA		
有源输出	$R_{ext} < 500 \Omega$		
无源输出	$U_{ext} < 4...24 \text{ V}$ , 取决于 $R_{ext}$ , $R_{ext} < 1 \text{ k}\Omega$		
<b>电压输出</b>			
范围	0...1 V 或 0...10 V		
精度	0...1 V: 0.1% 读数±1 mV 0...10 V: 0.1% 读数±10 mV		
内阻	$R_i = 500 \Omega$		
<b>频率输出</b>			
范围	0...1 kHz 或 0...10 kHz		
集电极开路	24 V/ 4 mA		
<b>开关量输出</b>			
干簧继电器	-	48 V/ 0.25 A	
集电极开路	-	24 V/4 mA	
光电继电器	32 V/ 100 mA	-	
作为报警输出	上下限, 流向变化或出错	上下限, 流向变化或出错	
作为脉冲输出			
-脉冲值	0.01... 1000 units	0.01...1000 units	
-脉冲宽度	1...1000 ms	80...1000 ms	
<b>输入(可选)</b>			
输入与主设备电隔离, 最多4组输入			
<b>温度输入</b>			
类型	Pt100/Pt1000		Pt100
连接	4线		4线
范围	-150...+560 °C		-50...+400 °C
分辨率	0.01 K		0.1 K
精度	±0.01%读数±0.03 K		±0.1%读数 ±0.2 K
<b>电流输入</b>			
范围	有源: 0...20 mA 无源: -20...+20 mA		
精度	0.1%读数±10µA		
有源输入	$U_i = 24 \text{ V}$ , $R_i = 50 \Omega$ , $P_i < 0.5 \text{ W}$ , 无短路保护		
无源输入	$R_i = 50 \Omega$ , $P_i < 0.3 \text{ W}$		
<b>电压输入</b>			
范围	0...1 V		0...1 V 或 0...10 V
精度	0.1% 读数±1 mV		0...1 V: 0.1% 读数 ±1 mV 0...10 V: 0.1% 读数 ±10 mV
内阻	$R_i = 1 \text{ M}\Omega$		$R_i = 1 \text{ M}\Omega$

<sup>1</sup> 仅限危险区范围之外使用

主机尺寸 (单位: mm)



2吋管安装(可选)



如有改动, 恕不另行通知。  
 FLUXUS® 是德国FLEXIM公司商标, 并受其保护。



KRC 大连代表处  
 FLEXIM 中国区合作商  
 TEL : +86 411 6688 1088/66  
 FAX : +86 411 6688 1089  
 HTTP : WWW.DLKRC.CN